

SCHEDA INSTALLAZIONE | INSTALLATION SHEET



TUBO FLESSIBILE SANIFICATO ISOLATO

Condotto flessibile realizzato con film di resine poliolefiniche additivate e master antibatterico/antimuffa, spirale in filo di acciaio armonico. Rivestimento termoisolante in fibra di poliestere (spessore 25 mm /densità 16 kg/m³). Protezione esterna in film alluminato (flame retardant). Lunghezza rotolo: 10 m.

CERTIFICAZIONI Reazione al fuoco - Atossicità dei fumi - Assorbimento acustico e Isolamento termico - certificato di abbattimento batterico

SANITIZED INSULATED FLEXIBLE DUCT

Flexible hose made from addivated polyolefin resin film and anti-bacterial/anti-mildew master and steel wire helix. Thermo-insulating covering in polyester fibre (thickness 25 mm / density 16 kg/m³). Outer aluminized film protection (flame retardant). Lengths: from 10 m standard.

CERTIFICATIONS Fire Reaction - Non-toxicity of fumes - Thermal insulation and sound absorption - Bacterial abatement certificate

Misure - Size [mm]	Codice Code
DN 100	7045340
DN 125	7045341
DN 160	7045343
DN 200	7045344

AVVERTENZE GENERALI

ATTENZIONE: L'installazione e la manutenzione vanno eseguiti solo da personale qualificato.

Gli impianti idraulici ed i locali di installazione delle apparecchiature devono rispondere alle norme di sicurezza, antinfortunistiche e antincendio in vigore nel Paese di utilizzo.

Se dopo aver disimballato il componente si nota una qualsiasi anomalia rivolgersi ad un Centro di Assistenza autorizzato dal Costruttore.

GENERAL WARNINGS

CAUTION: Installation and maintenance must only be carried out by qualified personnel.

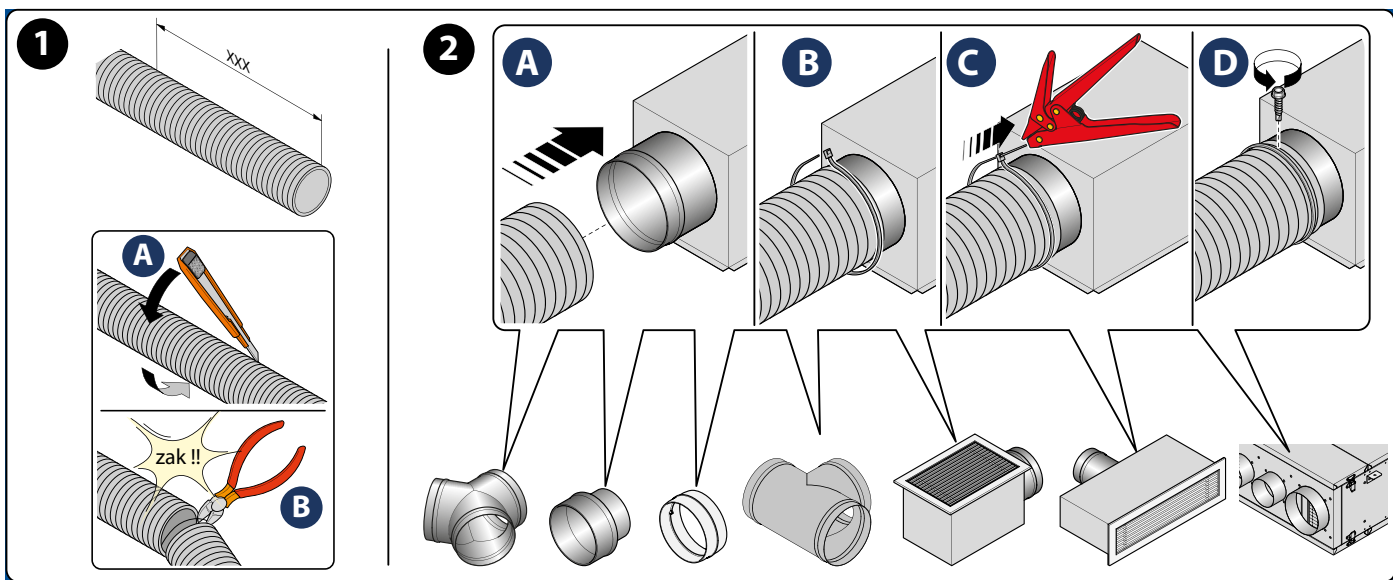
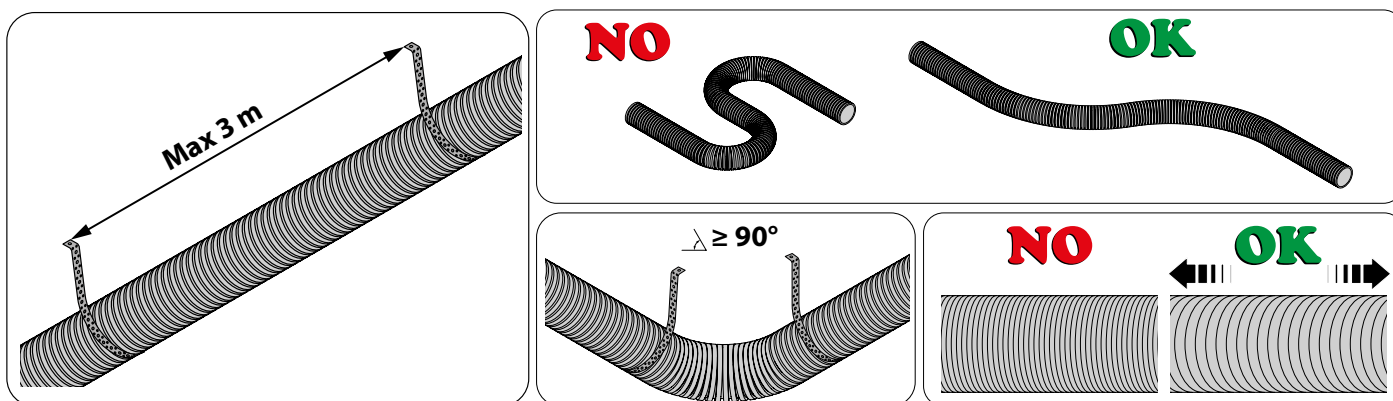
The hydraulic systems and the places where the equipment is to be installed must comply with the safety, accident prevention and fire prevention standards in force in the country of use.

If, after having unpacked the component, any anomaly is noted, please contact an Assistance Centre authorised by the manufacturer.

INDICAZIONI DI INSTALLAZIONE - INSTALLATION NOTES

Attrezzatura Acquistabile - Available Tools

	7045010 Fascette Plastic band		7045061 Nastro galvanizzato Galvanized tape		7045015 Vite autoforante Self-drilling screws
--	--	--	--	--	--



SCHEDA INSTALLAZIONE | INSTALLATION SHEET

ESEMPI DI UTILIZZO E COLLEGAMENTO

EXAMPLES OF USE AND CONNECTION

Usare tubazioni isolate per la linea di Ingresso Aria dall'esterno, per la linea di Espulsione aria all'esterno e per la linea di Immissione aria in ambiente.

Use insulated duct for Fresh Air Inlet pipe lines, Exhaust Air pipe lines and Supply Air pipe lines.



INGRESSO ARIA ESTERNA
FRESH AIR INLET



ESPULSIONE ARIA
EXHAUST AIR



ESTRAZIONE ARIA VIZIATA
STALE AIR EXTRACTION

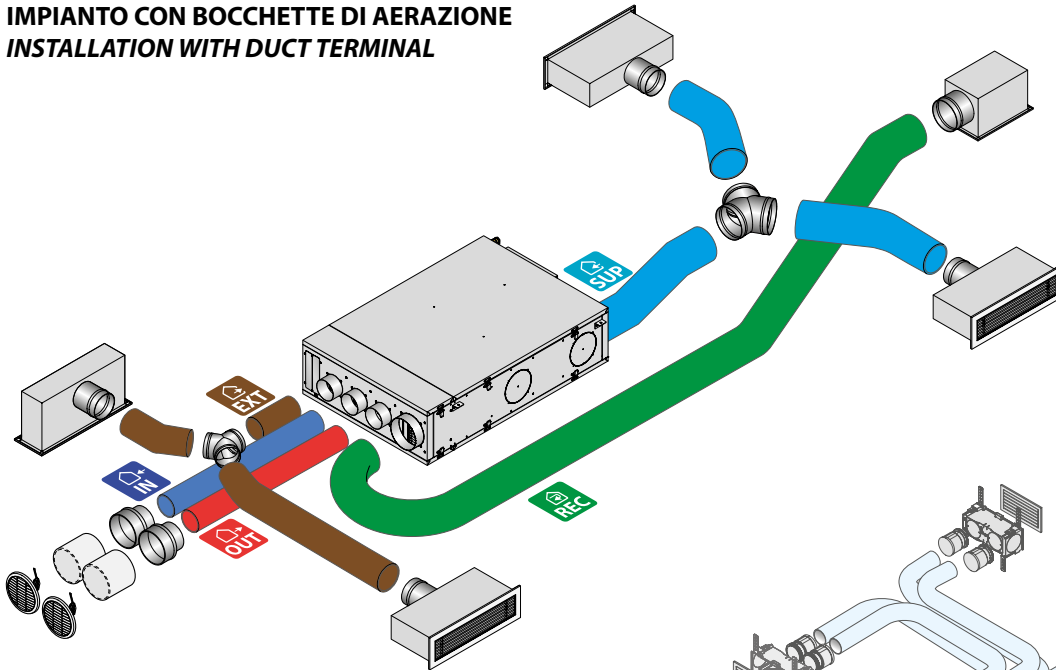


IMMISSIONE ARIA
SUPPLY AIR

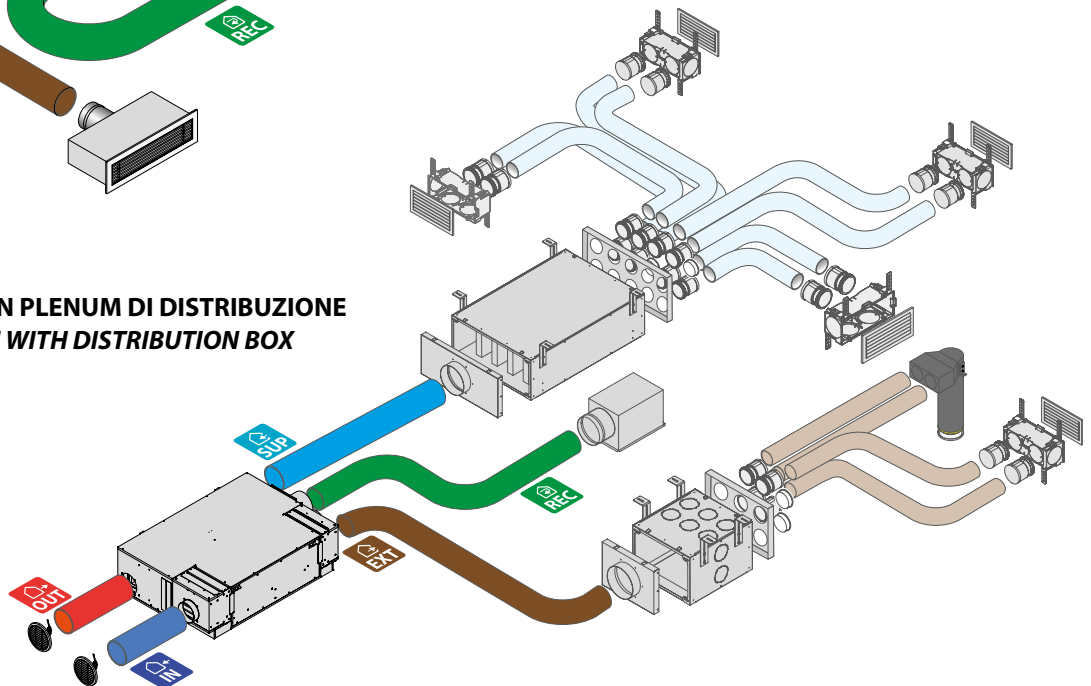


RICIRCOLO ARIA
RECIRCULATION AIR

IMPIANTO CON BOCCHETTE DI AERAZIONE INSTALLATION WITH DUCT TERMINAL



IMPIANTO CON PLENUM DI DISTRIBUZIONE INSTALLATION WITH DISTRIBUTION BOX



SMALTIMENTO



Non disperdere nell'ambiente. Per lo smaltimento degli imballaggi e dei prodotti a fine vita, fare sempre riferimento alle leggi locali che recepiscono le Direttive 2018/851/UE e 2018/852/UE. In Italia riferirsi ai D.Lgs 152/2006 "Testo Unico in materia Ambientale" (T.U.A.) Art. 219, comma 5 riformato dal D.Lgs 116/2020. Verificare con le autorità locali le modalità di raccolta differenziata in vigore attenendosi alle normative vigenti. Tramite il QR-Code del prodotto è possibile visualizzare la guida sulla etichettatura per la corretta gestione dei rifiuti.

DISPOSAL



Do not dispose of in the environment. For the disposal of packaging and end-of-life products, always refer to the local laws implementing Directives 2018/851/EU and 2018/852/EU. In Italy refer to D.Lgs 152/2006 "Testo Unico in materia Ambientale" (T.U.A.) Art. 219, comma 5 reformed by D.Lgs 116/2020. Check with the local authorities on the waste collection methods in force by following the regulations in force. Via the QR-Code of the product you can view the labelling guide for correct waste management.

